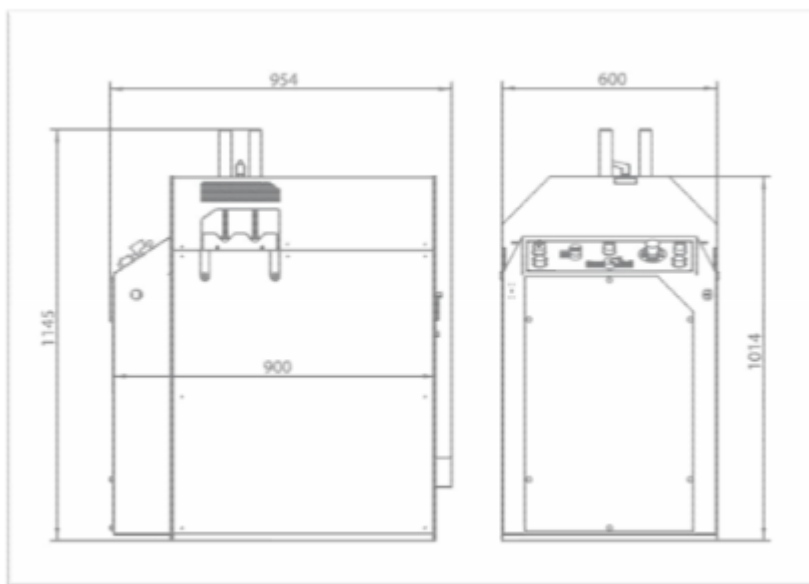


STB Tronzadora de ejes de persiana TRE-350





Una máquina desarrollada exclusivamente para el tronzado de ejes de persianas.

Esta tronzadora cumple las expectativas de los más grandes fabricantes de persianas en España.

Como innovación, dispone de un sistema de contraformas que permiten cortar los ejes de acero directamente.

Gracias a estas características, se convierte en una máquina versátil y de fácil manejo.

CARACTERÍSTICAS TÉCNICAS

- Largo 954 mm
- Ancho 600 mm
- Altura de trabajo 835 mm
- Potencia 3 CV
- Presión de trabajo 6 a 7 bar
- Capacidad de corte ejes 0 a 85 mm.
- Capacidad de corte persianas 90 mm
- Ancho máximo de corte persianas 200mm.

CARACTERÍSTICAS

- Avance de disco de corte regulable.
- Corte de 2 ejes simultáneamente.

- Contraformas para ejes de acero
- Prensaes de material para ejes o persianas.
- Refrigeración de disco con soplador de taladrina

OPCIONAL:

- Tope medidor
- Camino de entrada con rodillos.

SKU: fb6480eb0aa4

Galería de productos:

